

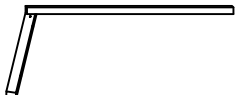



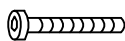
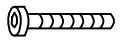
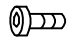

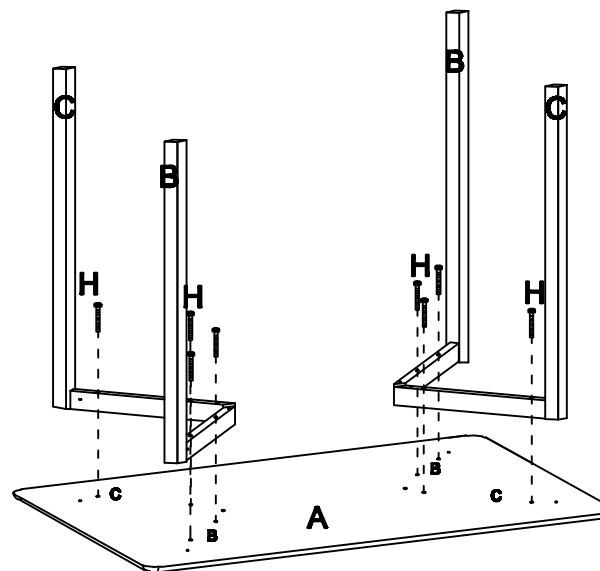


A		x1
B		x2
C		x2
D		x1
E		x2
F		x4
G	 6X55	x2
H	 6X48	x8
I	 6X12	x12
J		x1

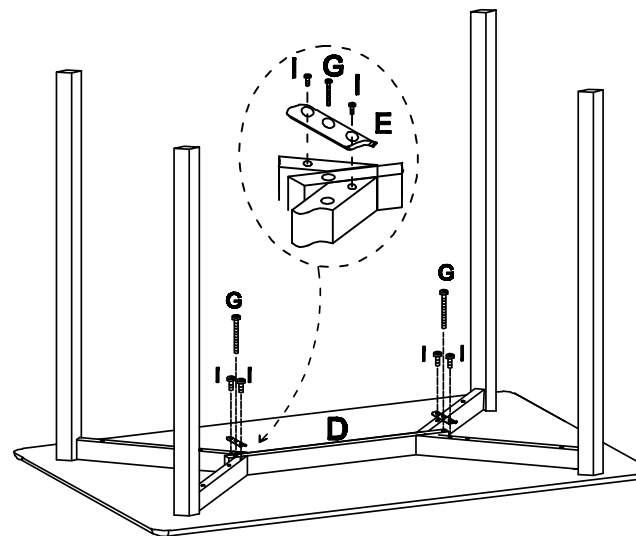
- * Do not tighten screws completely until assembling is completed.
- * Neutahujte šrouby úplně, dokud není dokončen poslední krok montáže.
- * Neut'ahujte skrutky úplne, kým nie je dokončený posledný krok montáže.

1



HX8

2

GX2
IX4**General Care :**

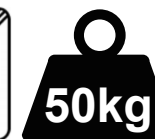
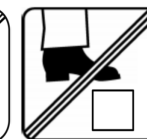
*For cleaning wipe the surface with a damp (not wet) cloth or sponge or wipe dry with a clean lint free cotton cloth

Pokyny k ošetrovaniu:

*K čistení použijte vlhký hadřík nebo houbu, nebo ho otřete suchým nechlupatým bavlněným hadříkem.

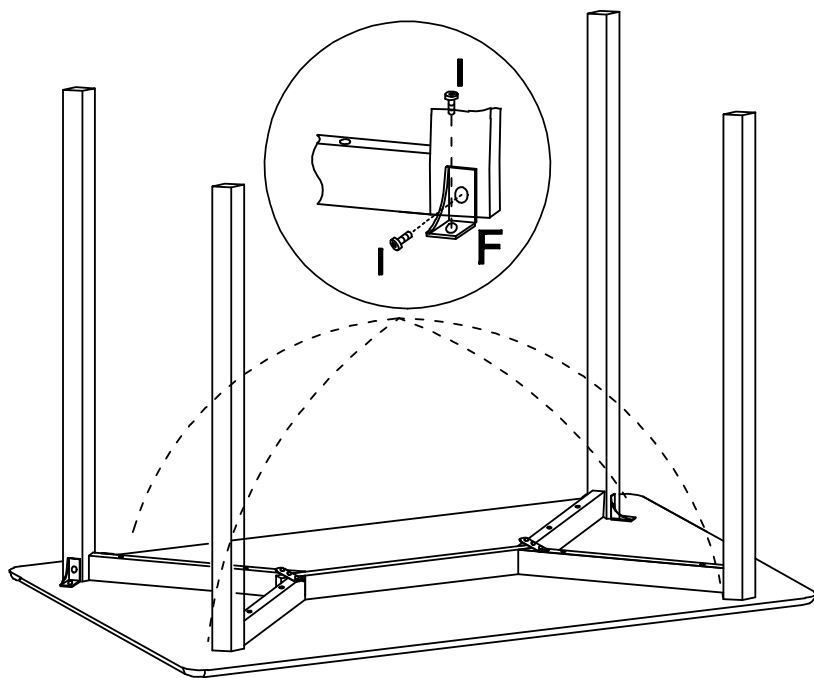
Pokyny k ošetrovaniu:

*Na čistenie používajte vlhkú handričku alebo špongiu, alebo ho utrite suchou nechlupatou bavlnenou handričkou.

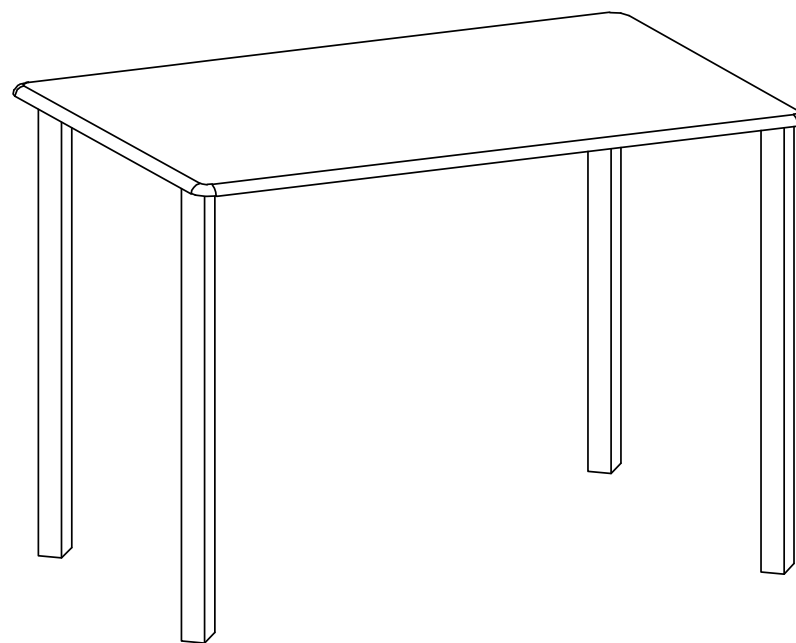


- *Do not tighten screws completely until assembling is completed.
- *Neutahujte šrouby úplně, dokud není dokončen poslední krok montáže.
- *Neuťahujte skrutky úplne, kým nie je dokončený posledný krok montáže.

3



4



IX8